

# РАЗРАБОТКА АППАРАТНО- ПРОГРАММНОГО КАРКАСА ДЛЯ РАСПРЕДЕЛЕННЫХ ВЫЧИСЛЕНИЙ

*ЛЮБЧИК В-А.В.*

ФРБ-002

# ЦЕЛЬ РАБОТЫ

- Целью данной работы является разработка аппаратно-программного каркаса для параллельного вычисления путем организации алгоритма поиска Чисел Нивена в заданном диапазоне.

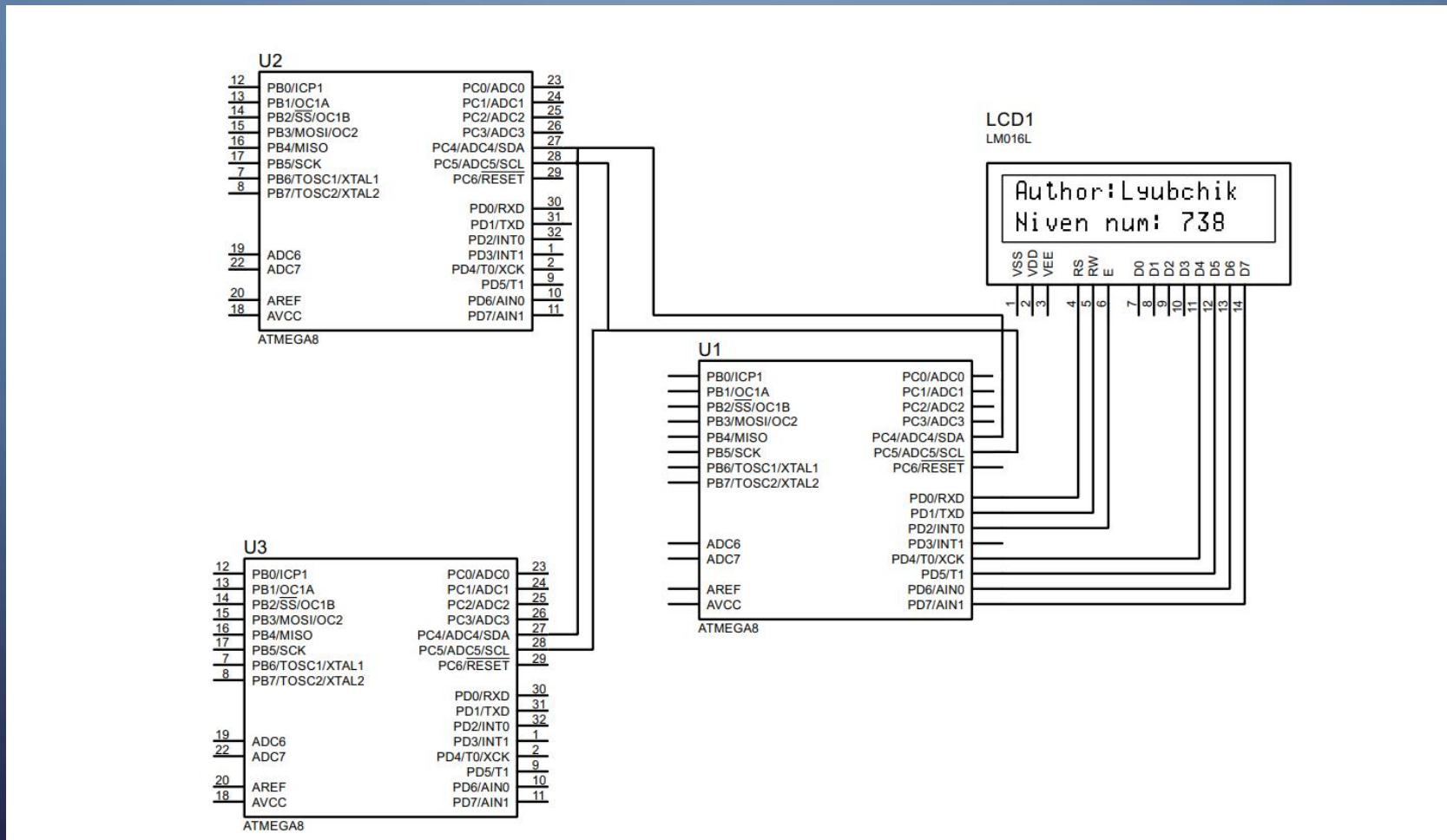
# ЗАДАЧИ

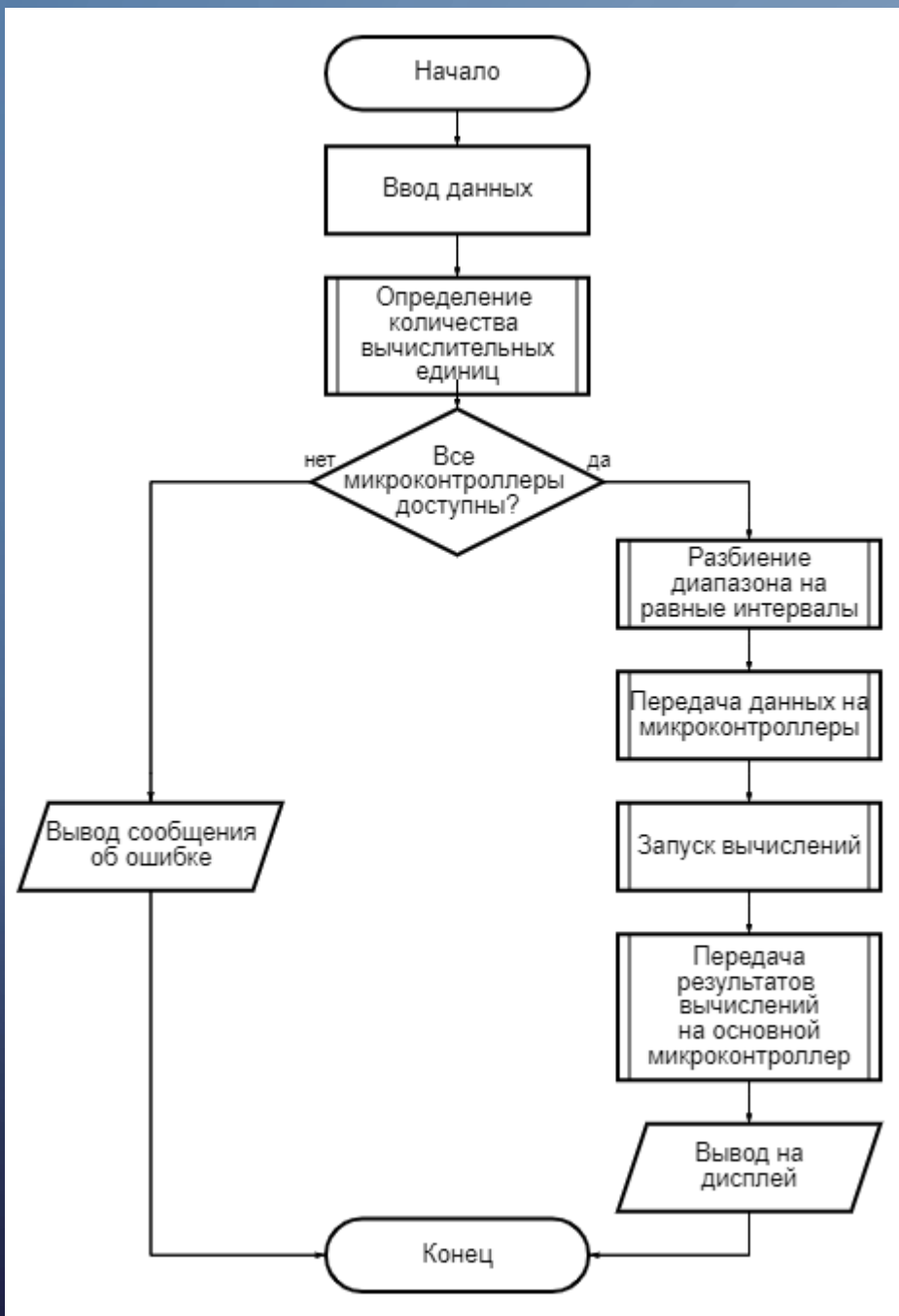
- Определение требований и условий к системе.
- Разработка структурной схемы.
- Проектирование алгоритма работы.
- Оценка результатов эксперимента.

# ТРЕБОВАНИЯ СИСТЕМЫ

- Для распределенных вычислений необходима возможность реализации обмена данными между несколькими контроллерами.
- А также для вывода на экран необходима возможность использования дисплея.

# СТРУКТУРНАЯ СХЕМА





# АЛГОРИТМ РАБОТЫ

# ВЫВОД

- В ходе данной работы была спроектирована система, состоящая из трех микроконтроллеров и дисплея. Стоит отметить что данная сборка выполняет поставленную задачу быстрее системы на одном контроллере. Но явное преимущество заметно лишь при больших нагрузках, когда речь идет о малых вычислениях, использовать систему микроконтроллеров не рационально.